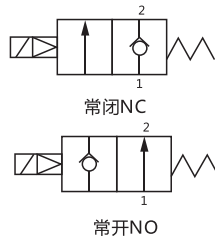


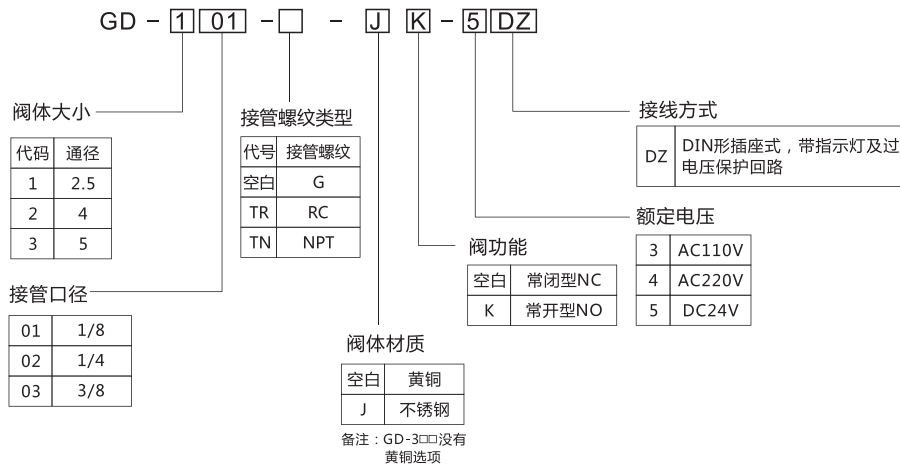
图形符号



产品特性

采用活塞直动式结构，动作灵敏。结构简单、维修容易。优良的防水性能。阀体材质有黄铜（热锻）、不锈钢供选择。配线方向灵活。

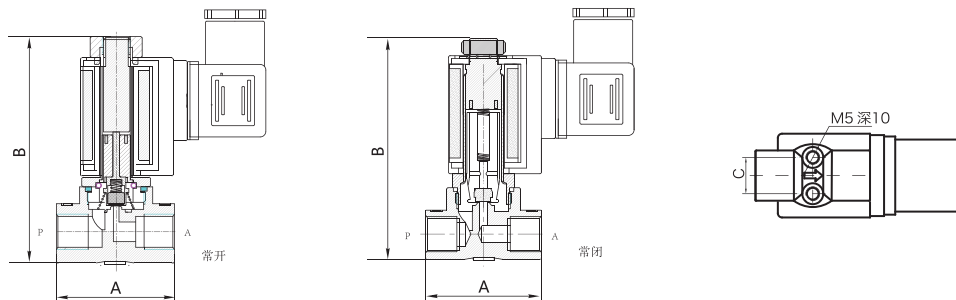
型号表示方法



技术参数

阀体材质	黄铜、不锈钢
控制方式	直动式
工作介质	液体、气体、轻油 (≤20CST)
介质温度	-5 ~ 80°C
使用压力范围	0 ~ 1.0MPa (见规格参数表)
额定电压	AC110V、AC220V(15VA)、DC24V(12W)
密封材质	丁腈橡胶(NBR 常规型)

外形尺寸图 (mm)



规格	接口D	通径 (mm)	Cv值	A (mm)	B (mm)	C (mm)	工作压力 (bar)			
							常闭型NC		常开型NO	
							AC	DC	AC	DC
GD-101	G1/8	2.5	0.25	40.5	75	13	0~10	0~8	0~6	0~6
GD-102	G1/4	2.5	0.25	40.5	75	13	0~10	0~8	0~6	0~6
GD-202	G1/4	4	0.6	54	75	13	0~8	0~5	0~4	0~4
GD-203	G3/8	4	0.6	54	90	22	0~8	0~5	0~4	0~4
GD-302	G1/4	5	0.7	44	80	22	0~10	0~5	0~4	0~4